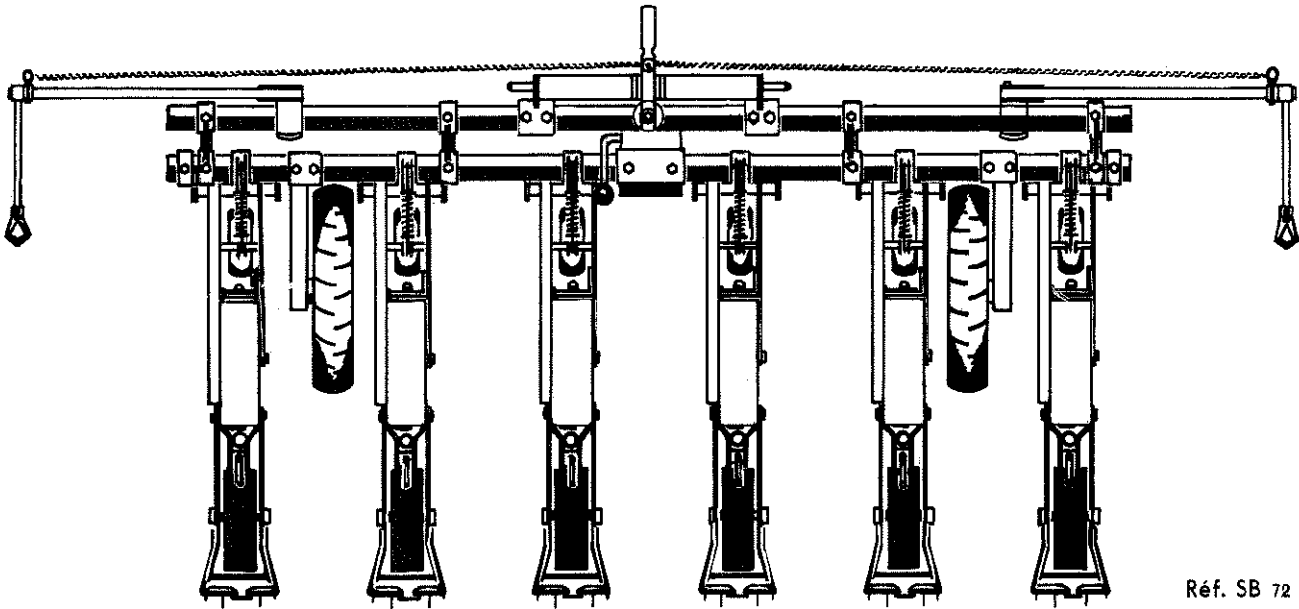


# 502 MONOSEM

Type BR

SEMOIR DE PRÉCISION  
POUR BETTERAVES

Notice de montage, réglage et entretien



Réf. SB 72

## SOMMAIRE

Le semoir MONOSEM 502 que vous venez d'acquérir a été conçu pour assurer avec précision vos semis de betteraves et la présente notice pour vous informer, vous conseiller et éventuellement permettre de vous « dépanner ».

Assemblage du semoir. Réglage du 3 points .....	1
Emploi de la boîte de distances. Emploi des rayonneurs .....	2
Réglages et emploi des éléments semeurs. Entretien général .....	3
Réglages et emploi du boîtier 502 MONOSEM .....	4
Distances de semis. Poids de graines à l'ha. Densités des semis .....	5
Montage des accessoires (Siège. Passerelle. Compteur. Micro-granulés) .....	6
Transformation du MONOSEM 502 en MONOSEM 102 pour maïs .....	7
Pièces de rechange .....	8-9

## VITESSE DE TRAVAIL

Seuls l'état et la préparation du terrain peuvent limiter la vitesse du MONOSEM 502 car distribution et régularité au sol seront identiques et excellentes à 1 - 3 - 5 - 7 - 10 et même à 12 km/h. Nous laissons donc à l'utilisateur le soin de choisir une vitesse raisonnable comprise entre 4 et 8 km/h.

## CHOIX DES DISQUES ALVÉOLES

De ce choix dépendra la réussite de votre semis, lisez donc très attentivement le paragraphe 5 de la page 4.

## Un semoir 502 type BR se compose principalement

- D'un châssis avec ses blocs roues, sa boîte de distances et ses têtes d'éléments semeurs
- De 6 éléments semeurs (en principe) s'adaptant sur les têtes du châssis
- D'un attelage 3 points avec ses brides
- D'un jeu de rayonneurs
- D'un siège ou d'une passerelle de contrôle du semis (en option)

### ● ASSEMBLAGE (voir fig. 2 et couverture)

L'assemblage est à faire dès réception pour constater le nombre et l'état des divers colis, afin, éventuellement, de faire les réserves nécessaires auprès du transporteur.

Commencer par boulonner les roues sur leur flasque, ensuite redresser le châssis et le faire prendre appui sur la béquille (1). Adapter et bloquer les éléments sur leur tête (2). Positionner convenablement les ensembles régulateurs de pression (3) en veillant à bien centrer les chapes par rapport aux éléments. (Pour boulonner ces chapes basculer légèrement le châssis vers l'avant afin de libérer le passage des boulons.) Mettre en place les boîtes de distribution, les chaînes d'entraînement et les carters. Boulonner le 3 points et monter le système rayonneurs. Procéder à un graissage général des roulements, articulations et chaînes. Vérifier la bonne souplesse de chaque élément sur ses axes d'articulations ainsi que la bonne tension des diverses chaînes d'entraînement.

**Nota :** Les têtes d'éléments et blocs roues tels que montés en usine permettent la réalisation d'inter-rangs de 50 cm : leur déplacement ne sera nécessaire que pour inter-rangs de 45 cm. Il suffira de desserrer les vis de blocage et de déplacer en poussant.

### ● EMPLOI ET RÉGLAGES DU 3 POINTS

L'attelage 3 points s'adapte sur les tracteurs à relevage n° 1 ou 2, seuls les axes inférieurs sont différents.

De série les attelages sont montés extérieurement aux barres carrées (position A ci-contre), cependant afin de diminuer au maximum le porte à faux il est possible, si l'encombrement du tracteur et de son relevage le permettent, de placer le 3 points entre les barres carrées (position B). Pour opérer cette inversion il y a lieu de retirer la barre avant pour libérer l'attelage et pouvoir le tourner (enlever auparavant les rayonneurs et desserrer les vis bloquant cette barre).

D'autre part, pour certaines voies de tracteur (voisines de 150 en inter-rangs de 50 et de 135 en inter-rangs de 45) l'attelage (extérieur aux barres) sera à déporter sur la gauche d'1/2 inter-rangs pour permettre aux roues du tracteur de passer entre les lignes de semis. Ici aussi il faudra desserrer les vis de blocage pour faire glisser le 3 points vers la gauche.

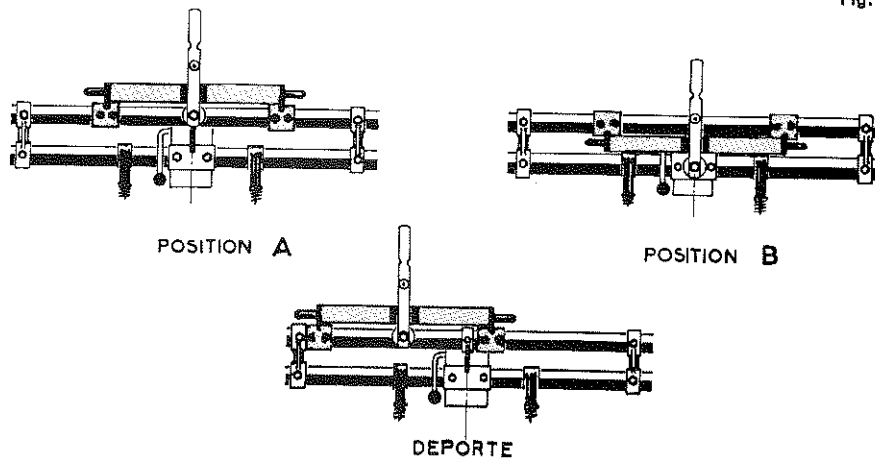


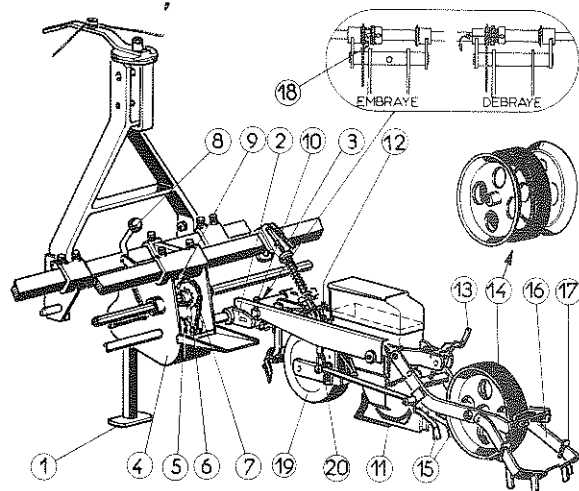
Fig. 1

## ● EMPLOI DE LA BOITE DE DISTANCES (voir distances réalisables page 5)

La boîte de distances (4) comporte : un pignon étagé (5), un pignon baladeur double (6), une chaîne (7) et un tendeur commandé par un levier (8). Cette boîte permet d'obtenir 2 gammes de 5 soit 10 distances de semis ; chacune de ces gammes étant obtenue par une des 2 dentures du baladeur, chacune des 5 distances de la gamme par une des 5 dentures du pignon étagé.

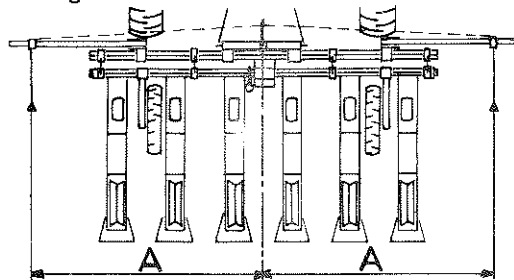
Pour avoir la distance désirée dans une gamme, il suffit de pousser le levier (8) pour détendre la chaîne et de placer le baladeur en face la denture choisie de l'ensemble étagé. Le changement de gamme, c'est-à-dire de denture de baladeur se fait à gauche de la boîte sous l'encastrement (9) creusé dans le tube support boîte, cet encastrement laissant un passage suffisant à la chaîne lorsqu'on la soulève.

Ne pas oublier en fin d'opération, de ramener le levier (8) dans sa position tendeur en soulevant le crochet le maintenant en place.



## ● EMPLOI DES RAYONNEURS (sur semoir 6 rangs)

Attelage centré

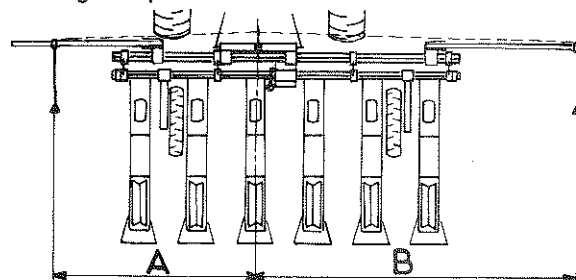


A = 6 fois l'inter-rangs à réaliser — 1/2 voie avant du tracteur.

Exemple : inter-rangs 50 cm, voie avant 200 cm

$$A = 6 \times 50 - \frac{200}{2} = 200 \text{ cm}$$

Attelage déporté



A = 5 fois l'inter-rangs à réaliser — 1/2 voie avant du tracteur.

B = 7 fois l'inter-rangs à réaliser — 1/2 voie avant du tracteur.

Exemple : inter-rangs 50 cm, voie avant 150 cm.

$$A = 5 \times 50 - \frac{150}{2} = 175 \text{ cm}$$

$$B = 7 \times 50 - \frac{150}{2} = 275 \text{ cm}$$

## ● RÉGLAGE ET EMPLOI DES ÉLÉMENTS

### 1 - Montage des éléments - Réglage des écartements. Voir assemblage page 1.

Les écartements se règlent après avoir débloqué les vis (10) d'éléments et les boulons de chapes des régulateurs de pression (3). Avant le resserrage veiller au bon alignement de ces chapes sur les éléments.

### 2 - Démontage, remontage du boîtier.

Décrocher le ressort tendeur (11), enlever la chaîne de la denture du pignon inférieur — débloquer la vis (12) : le boîtier peut alors être retiré par le haut. Effectuer les manœuvres inverses pour le remontage, ne pas omettre le resserrage de la vis (12) et la vérification de la bonne tension de la chaîne.

### 3 - Réglage de la profondeur de semis.

Se règle par la manivelle (13), un tour de cette manivelle correspondant à une variation de 5 mm. A noter que cette manivelle commande à la fois les 2 roues. Une jauge graduée commandée par la roue permet d'obtenir le même terrage sur tous les éléments.

### 4 - Emploi de la roue tasseuse arrière. La roue tasseuse comporte une jante amovible en caoutchouc et peut de ce fait être utilisée sous 2 formes :

- en roue cylindrique pour tassage à plat (avec emploi de la jante caoutchouc) ;
- en roue concave pour tassage latéral du sillon (sans emploi de la jante).

Le choix du mode de tassage dépendra principalement de la nature du terrain et seule l'expérience de l'utilisateur peut dicter ce choix.

**Nota :** Si les rasettes intermédiaires (15) sont de préférence à utiliser en tassage par roue cylindrique, elles peuvent par contre être supprimées en tassage par roue concave.

### 5 - Emploi du chasse-mottes. Le rôle du chasse-mottes est d'écartier superficiellement mottes et cailloux et non de creuser un sillon, le régler donc dans ce sens.

### 6 - Réglage du ressort régulateur de pression (3). Se règle par sa goupille cavalier suivant 4 paliers de tension dont un point mort à pression nulle. L'emploi en tension est particulièrement recommandé en terrain moiteux ou à grande vitesse. Un taquet sur la chape permet l'accrochage de l'élément en position relevée (transport ou vidange).

### 7 - Emploi du débrayage. S'utilise en fin de champ par exemple lorsqu'il ne reste qu'un nombre limité de rangs à exécuter. Pousser à fond le volant (18) (fig. 2) puis le tourner légèrement pour l'accrocher. Exécuter les manœuvres inverses pour le rembrayage.

### 8 - Vidange de la graine. S'effectue boîtier retiré de l'élément en vidant par renversement ou de préférence boîtier en place sur l'élément en basculant le soc et en retirant le disque alvéolé (voir page suivante).

**Nota :** Pour semis effectués en terres lourdes et collantes (début de saison), certains ennuis de bourrage entre la roulette avant et le soc peuvent apparaître. L'élément monosem 502 est prévu pour être au besoin utilisé sans cette roulette avant (19) qui se retire de son axe. Un blocage d'articulation est alors à effectuer en basculant le taquet (20) de la lumière limitatrice de battement au trou voisin (fig. ci-contre). Ne pas oublier de replacer le taquet dans sa position initiale lors de l'emploi des 2 roulettes (cet emploi reste recommandé dès que les conditions le permettent).

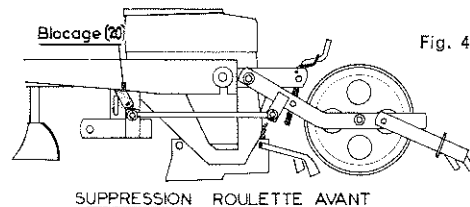


Fig. 4

## ● ENTRETIEN GÉNÉRAL

L'axe du boîtier est monté sur roulements à aiguilles graissés pratiquement pour la campagne. N'effectuer sur cet axe qu'1 ou 2 graissages par saison avec de la graisse à roulement. Au moins 1 fois par demi-journée de travail vérifier le bon fonctionnement et nettoyer l'intérieur des boîtiers en retirant les disques. Pour les autres parties du semoir graissage une fois par journée de travail (moyeux, paliers)... Huiler sans excès chaînes, galets et axes. Après la campagne de semis, procéder à un nettoyage complet, à un graissage général et entreposer le matériel à l'abri de la poussière et de l'humidité.

# ● RÉGLAGES ET EMPLOI DU BOITIER 502 MONOSEM

## 1 - Description :

(1) Corps du boîtier avec rehausse et couvercle - (2) Disque alvéolé - (3) Clef spéciale pour démontage du disque - (4) Séparateur-éjecteur - (5) Soc - (6) Goupille cavalier de sécurité - (7) Gratteur - (8) Levier de commande du gratteur.

2 - **Retrait du disque :** à exécuter de préférence boîtier en place sur l'élément. Rabattre le soc (5) (sans desserrer le boulon, en déclenchant son ressort crochet arrière), retirer le cavalier (6), tourner le disque à l'aide de la clé pour décrocher la goupille d'entraînement et le sortir lorsque cette goupille est en face de son passage.

3 - **Rôle du séparateur :** son rôle est très important : il consiste au moment de l'éjection à séparer la graine, contenue dans chaque alvéole, de la masse. Vérifier de temps à autre son bon fonctionnement (le séparateur est articulé sur l'axe arrière). Veiller à ne pas l'égarer au démontage des disques.

4 - **Emploi et rôle du gratteur :** ce gratteur n'est à utiliser que pour les graines non enrobées (polies calibrées). - A cet effet 2 positions référencées E et P sont prévues (fig. 5) :

— le levier (8) sur la lettre E (en bas) escamote la brosse pour graines enrobées ;

— le levier (8) sur la lettre P (en haut) place la brosse en position travail pour graines non enrobées. Le rôle de ce gratteur sera alors de passer au niveau des alvéoles, afin, éventuellement, de les déboucher. Il doit être au niveau du disque, c'est-à-dire ne pas prendre appui sur lui ni être en retrait. Vérifier cette position, avec une règle prenant appui sur la flasque centrale par exemple, de temps en temps.

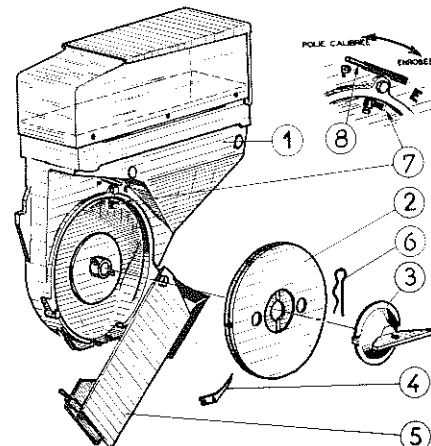
## 5 - Emploi des disques : TRÈS IMPORTANT.

La plupart des semences employées actuellement sont façonnées, le plus souvent régulièrement calibrées entre 3,5 et 4,5 mm et parfois enrobées. Un des principaux avantages du 502 est qu'avec chacun des 2 disques livrés de série, il est possible de semer tous les calibres compris entre 3,5 et 5 mm, les résultats étant assez voisins qu'il s'agisse de polies calibrées normales ou d'enrobées.

Cependant depuis quelques années, apparaissent sur le marché des graines nues à monogermie élevée (monogénétiques nues, qualités spéciales...). Ces graines ont subi une segmentation importante et sont de ce fait d'une forme anguleuse très irrégulière. De plus, pour une même désignation les lots sont parfois de présentation différente suivant le producteur et d'une année à l'autre d'où l'impossibilité dans laquelle nous sommes d'indiquer même d'une façon approximative le disque convenant à chacun des calibres. Avec ces semences, pour avoir la certitude d'une distribution convenable, il sera nécessaire d'exécuter un semis superficiel de contrôle sur 20 à 30 m avec un des distributeurs standards et de se procurer si besoin, suivant les résultats, les disques pour calibrages inférieur ou supérieur (4,7-5 ou 5,5). D'un prix peu élevé ces disques seront envoyés par retour sur simple demande.

**Attention : Ne jamais estimer les possibilités d'un disque en présentant manuellement des graines devant les alvéoles, seul un semis réel superficiel peut déterminer ces possibilités.**

Fig. 5



DISQUES DISPONIBLES EN STOCK	5 alvéoles	10 alvéoles	15 alvéoles
Pour polies calibrées normales 3,75-4,75	n° 5,5-5	n° 5,5-10	n° 5,5-15
Pour enrobées 4-5 et 3,75-4,75 Pour polies calibrées normales 3,5-4,5	n° 5,3-5	n° 5,3-10	n° 5,3-15
Pour enrobées 3,75-4,75 et 3,5-4,5 Pour polies calibrées normales 3,25-4,25	n° 5-5	n° 5-10	n° 5-15
Pour enrobées 3,5-4,5 Pour polies calibrées normales 3-4	n° 4,7-5	n° 4,7-10	n° 4,7-15
Pour enrobées 3-3,5	n° 4-5	n° 4-10	n° 4-15

Les disques référencés 5,3-5 et 5,3-10 sont livrés de série avec chaque semoir. Employer de préférence le 5 alvéoles pour distances supérieures à 13 cm et le 10 alvéoles uniquement pour distances inférieures à 13 cm (6,5 à 12). En cas de commande de jeux de disques supplémentaires peuvent être préférés :

- le 10 alvéoles pour distances de 6,5 à 8 cm
- le 5 — — — 13 à 16 cm

## ● DISTANCES DE SEMIS avec semoir 502 type BR

Denture du pignon baladeur		10 dents					13 dents				
Denture du pignon étagé		20 dts	18 dts	15 dts	13 dts	11 dts	20 dts	18 dts	15 dts	13 dts	11 dts
<b>DISTANCES</b>	Avec disque 4 alvéoles	39	35	29	25	21	30	26	22,5	19	16
	Avec disque 5 alvéoles	31 cm	28 cm	23 cm	20 cm	17 cm	24 cm	21 cm	18 cm	15 cm	13 cm
	Avec disque 8 alvéoles	19,5	17,5	14,5	12,5	10,5	15	13	11	9,5	8
	Avec disque 10 alvéoles	15,5 cm	14 cm	11,5 cm	10 cm	8,5 cm	12 cm	10,5 cm	9 cm	7,5 cm	6,5 cm
	Avec disque 15 alvéoles	10,5	9	7,5	6,5	5,5	8	7	6	5	4,5

## ● POIDS DE GRAINES NÉCESSAIRES A L'HA ET DENSITÉS DES SEMIS

		POIDS / HECTARES						DENSITÉS	
		POLIES CALIBRÉES		ENROBÉES				(Nombre de graines/ha)	
		3,5 x 4,5		3,75 x 4,75		4 x 5			
		(55-60 000 graines au kg)		(35-40 000 graines au kg)		(28-30 000 graines au kg)			
INTERVALLES ENTRE GRAINES SUR LES RANGS		Inter-rangs	Inter-rangs	Inter-rangs	Inter-rangs	Inter-rangs	Inter-rangs	45 cm	50 cm
		45 cm	50 cm	45 cm	50 cm	45 cm	50 cm		
4 cm		9,6 kg	8,6 kg	14,8 kg	13,2 kg	18,4 kg	16,6 kg	555 000	500 000
5 cm		7,6	6,8	11,8	10,6	14,8	13,2	444 000	400 000
6 cm		6,4	5,7	9,8	8,8	12,3	11	370 000	333 000
8 cm		4,8	4,3	7,4	6,6	9,2	8,3	278 000	250 000
10 cm		3,8	3,4	5,9	5,3	7,4	6,6	222 000	200 000
12 cm		3,2	2,85	4,9	4,4	6,15	5,5	185 000	166 000
16 cm		2,4	2,15	3,7	3,3	4,6	4,15	139 000	125 000

Bien qu'indicatif, le tableau ci-dessus permet de déterminer le poids de graines nécessaires à l'hectare d'après la densité de semis désirée ou vice versa de connaître la densité c'est-à-dire l'intervalle entre graines à réaliser sur les rangs d'après le poids/ha désiré.

## ● MONTAGE DU SIÈGE ET DE LA PASSERELLE DE CONTRÔLE

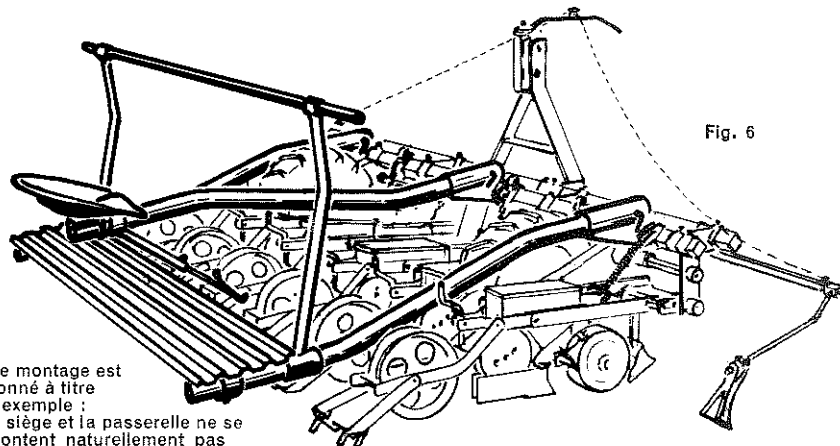
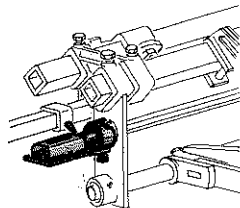


Fig. 6

Ce montage est donné à titre d'exemple : le siège et la passerelle ne se montent naturellement pas ensemble.

## ● MONTAGE DU COMPTEUR D'HECTARES

Fig. 8



		DISTANCES DE SEMIS	
		45 cm	50 cm
NOMBRE DE RANGS DU SEMOIR	2 rangs	5 660	5 100
	4 rangs	2 830	2 550
	6 rangs	1 885	1 700
	12 rangs	940	850

La surface essemencée sera obtenue en divisant le chiffre relevé sur le compteur par le chiffre du tableau ci-dessus correspondant aux caractéristiques du semoir. Exemple : pour un semoir 6 rangs à 50 le tableau donne 1 700. Si le compteur marque 5 280 la surface essemencée sera :  $5\ 280 \div 3,10$  ha.

1 700

Il n'est cependant pas tenu compte ici d'un éventuel patinage du semoir.

6

## ● MONTAGE DU DISTRIBUTEUR MICROGRANULÉS

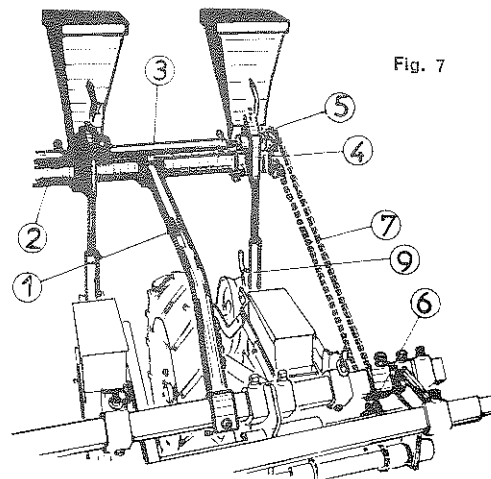


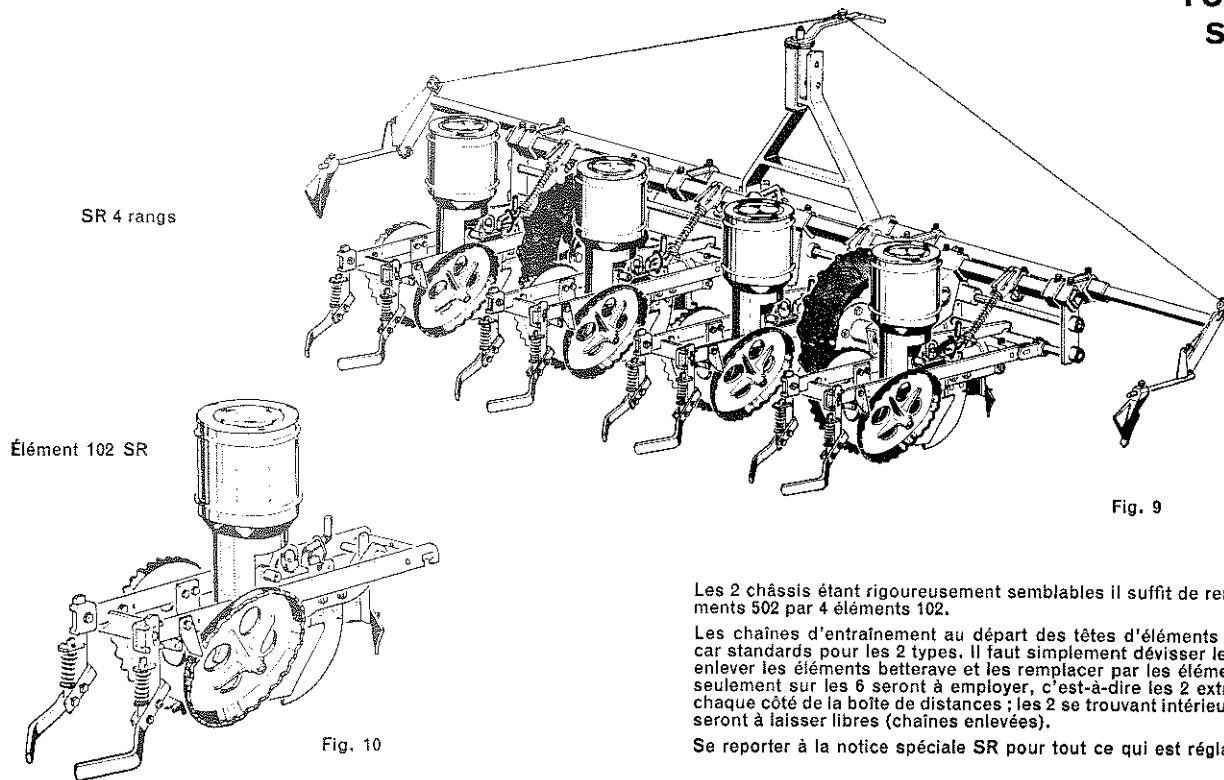
Fig. 7

- Commencer par adapter les supports (1) et la traverse (2).
- Brider les appareils au-dessus des éléments, goupiller les tubes de liaison (3).
- Sur l'axe de l'appareil de gauche enfilez le tendeur (4), puis goupiller le pignon à chaîne (5) s'adaptant sur cet axe.
- Retirer les traverses extrêmes du châssis, enfilez sur l'axe 6 dans le second pignon à chaîne (6), l'aligner sur le pignon (5) puis le bloquer.
- Mettre la chaîne (7) en place.
- Accrocher le ressort du tendeur (4) à la patte prévue à cet effet qui sera fixée à l'un des boulons de la contre-bride.
- Remonter les traverses extrêmes du châssis.
- Positionner à hauteur convenable les nylons (9), l'un sur le tube arrière de l'élément, l'autre sur la goulotte de l'appareil.
- Faire jouer les éléments en les soulevant pour vérifier le bon positionnement de l'ensemble.



# ● TRANSFORMATION DU MONOSEM 502 type BR en MONOSEM 102 type SR SPÉCIAL

**MAÏS  
TOURNESOL  
SORGHO...**



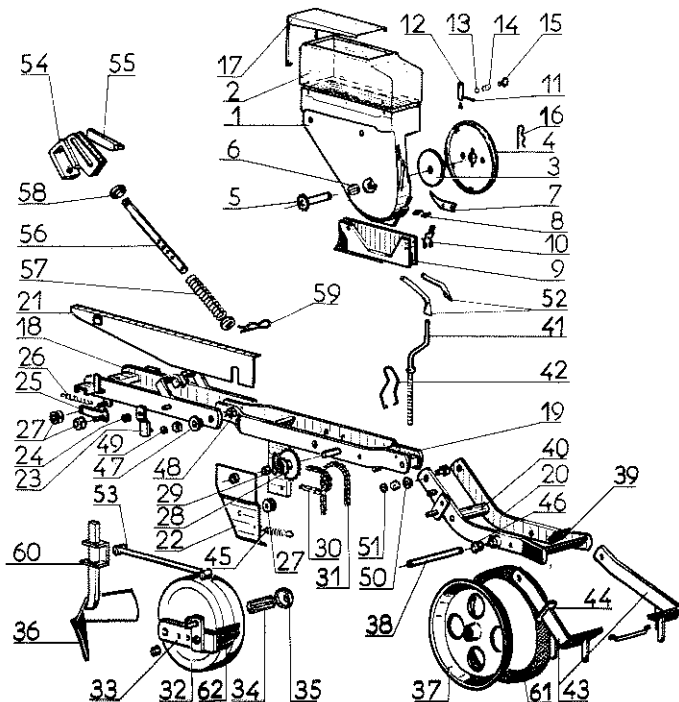
Les 2 châssis étant rigoureusement semblables il suffit de remplacer les 6 éléments 502 par 4 éléments 102.

Les chaînes d'entraînement au départ des têtes d'éléments sont à conserver car standards pour les 2 types. Il faut simplement dévisser les écrous de tête, enlever les éléments betterave et les remplacer par les éléments maïs. 4 têtes seulement sur les 6 seront à employer, c'est-à-dire les 2 extrêmes et les 2 de chaque côté de la boîte de distances ; les 2 se trouvant intérieurement aux roues seront à laisser libres (chaînes enlevées).

Se reporter à la notice spéciale SR pour tout ce qui est réglage et emploi.

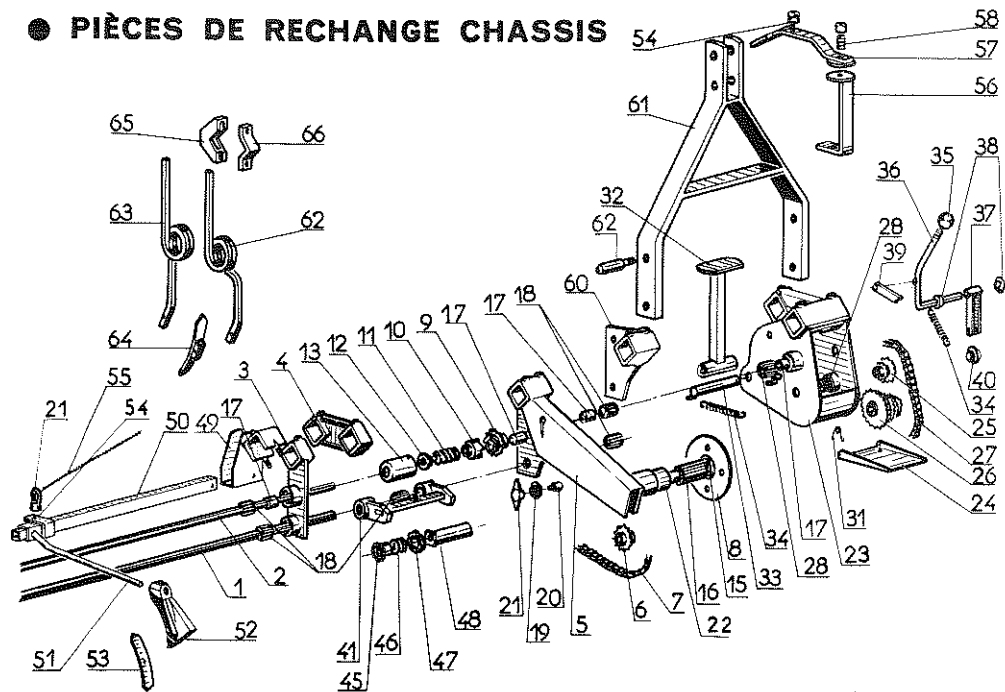
# PIÈCES DE RECHANGE BOITIER-ÉLÉMENT

- 1 Corps du boîtier de distribution n° Z 68 D
- 2 Rehausse de boîtier n° C 72.
- 3 Fiasque d'appui pour disque n° F 100.
- 4 Disque de distribution (voir page 4).
- 5 Axe d'entraînement du disque avec pignon n° A 92.
- 6 Roulement à aiguilles n° HK 2018 RS.
- 7 Séparateur-éjecteur.
- 8 Axe de séparateur n° A 6.
- 9 Soc (avec ressort) de boîtier Z 68 D n° ZP 502.
- 10 Ressort de soc n° R 102.



- 11 Brosse de gratteur n° B 114.
- 12 Axe de brosse n° A 42.
- 13 Bille de positionnement du gratteur n° B 9.
- 14 Ressort de bille de positionnement n° R 113.
- 15 Vis de ressort de bille n° A 39.
- 16 Cavalier de sécurité n° R 101.
- 17 Couverture de boîtier Z 68 D.
- 18 Cadre avant de l'élément modèle 71.
- 19 Cadre arrière de l'élément modèle 72.
- 20 Cadre support roues arrière modèle 72.
- 21 Carter supérieur élément 502.
- 22 Carter inférieur élément 502.
- 23 Taquet limitateur de battement.
- 24 Ressort de taquet n° R 97.
- 25 Tendeur avant d'élément BR.
- 26 Ressort tendeur avant d'élément BR n° R 107.
- 27 Galet tendeur n° G 12 A.
- 28 Pignon double à chaîne d'élément BR n° X 502 A.
- 29 Bague autolubrifiante de pignon double X 502 A.
- 30 Chaîne supérieure d'entraînement d'élément BR.
- 31 Chaîne d'entraînement boîtier Z 68 D.
- 32 Roulette avant n° M 25 T.
- 33 Montant de roulette M 25 T modèle 72.
- 34 Roulement à rouleaux n° R 70.
- 35 Chapeau de roulement.
- 36 Chasse-mottes verseur d'élément BR modèle 71.
- 37 Demi-roue arrière n° Z 69 A.
- 38 Axe de roue arrière d'élément BR.
- 39 Décrottoir de roue arrière BR, n° D 72.
- 40 Écrou de terrage d'élément BR n° E 502.
- 41 Vis de terrage d'élément, BR n° V 16 SR.
- 42 Arrêt de vis de terrage d'élément BR.
- 43 Raclette arrière gauche et droite élément BR modèle 72.
- 44 Taquet maintient à la verticale des raclettes.
- 45 Ressort tendeur du carter inférieur n° RS 17.
- 46 Bague autolubrifiante de roue arrière n° B 25.
- 47 Bague articulation avant cadre n° B 22.
- 48 Boulon de bague articulation avant cadre n° A 72.
- 49 Écrou frein « Pal » Ø 12.
- 50 Bague articulation arrière cadre et raclettes n° B 10.
- 51 Écrou frein « Pal » Ø 10.
- 52 Rasette intermédiaire (préciser longue ou courte) modèle 72.
- 53 Bielle de liaison des roues.
- 54 Chape accrochage élément modèle 71.
- 55 Taquet accrochage élément modèle 71.
- 56 Bras de ressort de pression élément BR.
- 57 Ressort de pression élément BR n° R 119.
- 58 Cuvette de ressort de pression.
- 59 Goupille cavalier de ressort de pression n° R 118.
- 60 Chape réglage chasse-mottes.
- 61 Jante caoutchouc pour tassage à plat n° C 73.
- 62 Décrottoir de roue avant n° D 73.

# ● PIÈCES DE RECHANGE CHASSIS



- 1 Arbre rond moteur (préciser longueur).
- 2 Arbre 6 pans (préciser longueur).
- 3 Traverse extérieure support arbres.
- 4 Bride liaison des barres n° B 40.
- 5 Montant de bloc roue BR modèle 72.
- 6 Pignon inférieur bloc roue n° T 113 R.
- 7 Chaîne de bloc roue BR.
- 8 Axe de roue sur bloc roue BR modèle 70.

- 9 Crabot pignon bloc roue gauche n° C11G.
- 10 Crabot pignon bloc roue droit n° C11D.
- 11 Crabot 6 pans bloc roue gauche n° C12G.
- 12 Crabot 6 pans bloc roue droit n° C12D.
- 11 Ressort de crabot n° R 96.
- 12 Butée ressort crabot n° C 13.
- 13 Tube cache crabot.
- 15 Rondelle d'axe n° C 14.

- 16 Roulement longueur 100 n° R 122.
- 17 Fourreau 6 pans (préciser longueur).
- 18 Roulement n° R 40 (longueur 40 mm).
- 19 Galet tendeur dans bloc roue n° G 50 A.
- 20 Axe de galet tendeur n° A 17.
- 21 Volant n° V 89-12.
- 22 Carter de boîte de distances.
- 24 Couvercle de carter.
- 25 Pignon moteur double n° T 113 B.
- 26 Pignon étagé n° T 113 E.
- 27 Chaîne de boîte BR.
- 28 Roulement n° R 25 (longueur 25 mm).
- 31 Ressort de couvercle n° R 111.
- 32 Béquille.
- 33 Axe de béquille.
- 34 Ressort de béquille et de tendeur n° R 94.
- 35 Boule de levier tendeur n° B 21.
- 36 Levier de tendeur de chaîne.
- 37 Guide galet tendeur.
- 38 Bague de palier n° D 30.
- 39 Taquet de levier tendeur.
- 40 Galet tendeur dans boîte n° G 50 A.
- 41 Tête d'élément BR modèle 70.
- 45 Pignon de tête débrayable n° K 17.
- 46 Ressort de tête débrayable n° R 104.
- 47 Volant de débrayage n° K 18.
- 48 Tube d'entraînement.
- 49 Chape articulation rayonneur.
- 50 Bras de rayonneur (préciser nombre de rangs).
- 51 Bras de sabot.
- 52 Sabot de sabot n° Z 13 C.
- 53 Soc de sabot de rayonneur.
- 54 Bride de bras de sabot.
- 55 Corde de rayonneur (préciser la longueur).
- 56 Support inverseur de rayonneur.
- 57 Bras inverseur de rayonneur.
- 58 Ressort de bras inverseur n° R 3.
- 60 Bride attelage 3 points, n° B 42 A.
- 61 Attelage 3 points renforcé.
- 62 Axe inférieur d'attelage 3 points n° A 22 (∅ 22). n° A 28 (∅ 28).

**Nota :** Certaines pièces peuvent ne pas être exactement conformes aux planches ci-dessus et ci-contre. Pour éviter toute erreur, indiquer, en plus du numéro-repère et de la désignation de la pièce la référence de la notice : référence SB 72.

*... et pour tous vos travaux*

*de binage et sarclage*

*Consultez-nous !*

LES BINEUSES **SUPER-PREFER**

Précises, robustes, dirigeables, d'un entretien nul  
sont le complément indispensable de votre MONOSEM 502

**ATELIERS RIBOULEAU - 79 - LARGEASSE Tél. 4 et 18**

Société anonyme d'exploitation au capital de 1.000.000 F.