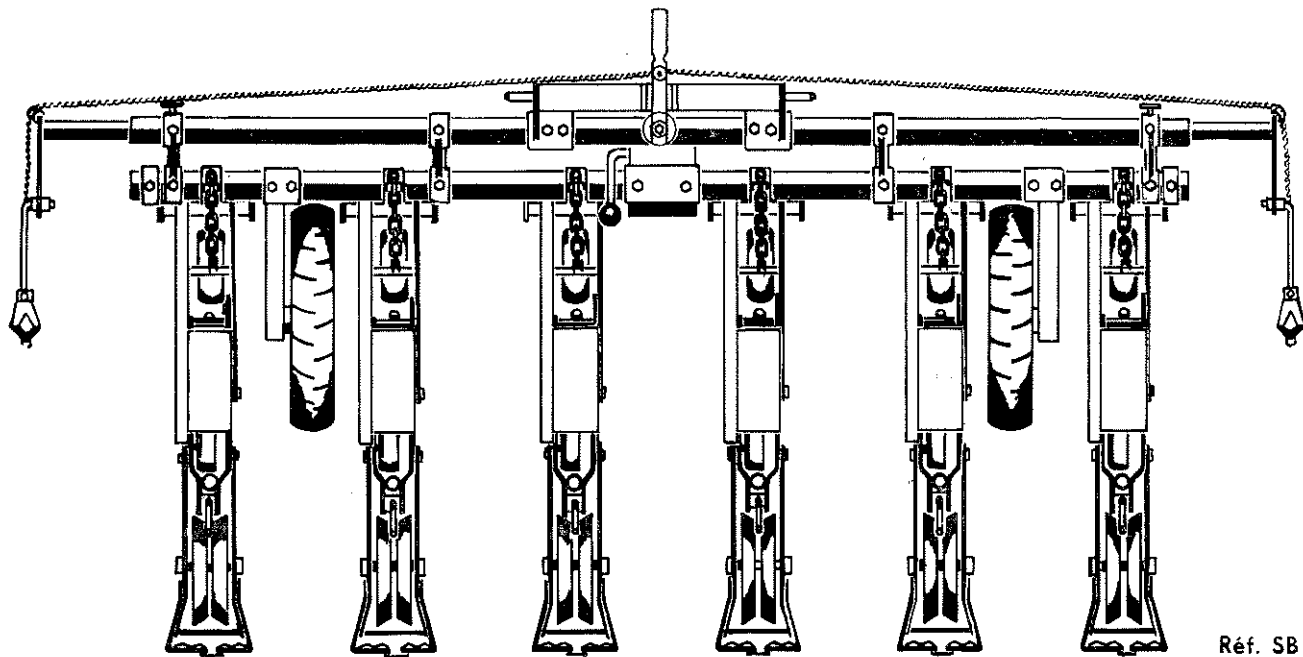


502 MONOSEM

Type BR

SEMOIR DE PRÉCISION
POUR BETTERAVES

Notice de montage, réglage et entretien



Réf. SB 69

SOMMAIRE

Le semoir MONOSEM 502 que vous venez d'acquérir a été conçu pour vous assurer avec précision vos semis de betteraves et la présente notice pour vous informer, vous conseiller et éventuellement vous permettre de vous « dépanner ».

	Pages
Assemblage du semoir. Réglage du 3 points	1
Emploi de la boîte de distances. Emploi des rayonneurs	2
Réglages et emploi des éléments semeurs	3
Réglages et emploi du boîtier 502 MONOSEM	4
Entretien général	4
Distances de semis. Poids de graines à l'ha. Densités des semis	5
Montage des accessoires (Siège. Passerelle. Support jet. Micro-granulés)	6
Transformation du MONOSEM 502 en MONOSEM 102 pour maïs	7
Pièces de rechange	8-9

VITESSE DE TRAVAIL

Seuls l'état et la préparation du terrain peuvent limiter la vitesse du MONOSEM 502 car distribution et régularité au sol seront identiques et excellentes à 1 - 3 - 5 - 7 - 10 et même à 12 km/h. Nous laissons à l'utilisateur le soin de choisir sa vitesse de travail.

Un semoir 502 type BR se compose principalement

- D'un châssis avec ses blocs roues, sa boîte de distances et ses têtes d'éléments semeurs
- De 6 éléments semeurs (en principe) s'adaptant sur les têtes du châssis
- D'un attelage 3 points avec ses brides
- D'un jeu de rayonneurs
- D'un siège ou d'une passerelle de contrôle du semis (en option)

● ASSEMBLAGE (voir fig. 2 et couverture)

L'assemblage est à faire dès réception pour constater le nombre et l'état des divers colis, afin, éventuellement, de faire les réserves nécessaires auprès du transporteur.

Commencer par boulonner les roues sur leur flasque, ensuite redresser le châssis et le faire prendre appui sur la béquille (1). Adapter et bloquer les éléments sur leur tête (2). Mettre en place les boîtes de distribution, les chaînes d'entraînement et les carters. Boulonner le 3 points et monter le système rayonneurs. Procéder à un graissage général des roulements et articulations, remplir d'huile le fond de la boîte de distances (ou graisser la chaîne au choix). Vérifier la bonne souplesse de chaque élément sur ses axes d'articulations ainsi que la bonne tension des diverses chaînes d'entraînement.

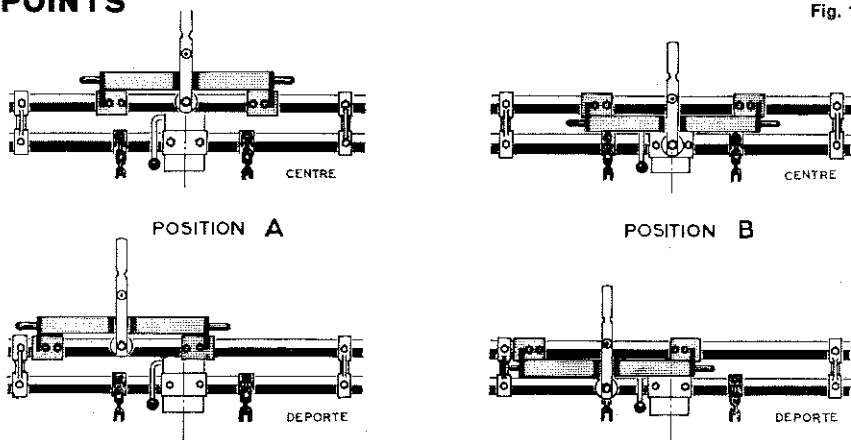
Nota : les têtes d'éléments et blocs roues tels que montés en usine permettent la réalisation d'inter-rangs de 50 cm : leur déplacement ne sera nécessaire que pour inter-rangs de 45 cm. Il suffira de desserrer les vis de blocage et de déplacer en poussant.

● EMPLOI ET RÉGLAGES DU 3 POINTS

L'attelage 3 points s'adapte sur les tracteurs à relevage n° 1 ou 2, seuls les axes intérieurs sont différents.

De série les attelages sont montés extérieurement aux barres carrées (position A ci-contre), cependant afin de diminuer au maximum le porte à faux il est possible de placer un 3 points entre les barres carrées (position B). Pour opérer cette inversion il y a lieu de retirer la barre avant pour libérer l'attelage et pouvoir le tourner (enlever auparavant les rayonneurs et desserrer les vis bloquant cette barre).

D'autre part, pour certaines voies de tracteur (voisines de 150 en inter-rangs de 50 et de 135 en inter-rangs de 45 l'attelage sera à déporter sur la gauche d'1/2 inter-rangs pour permettre aux roues du tracteur de passer entre les lignes de semis. Ici aussi il faudra desserrer les vis de blocage pour pouvoir faire glisser le 3 points vers la gauche.



● EMPLOI DE LA BOITE DE DISTANCES

(voir distances réalisables page 5)

La boîte de distances (3) comporte : un pignon étagé (4), un pignon baladeur double (5), une chaîne (6) et un tendeur commandé par un levier (7). Cette boîte permet d'obtenir 2 gammes de 5 soit 10 distances de semis ; chacune de ces gammes étant obtenue par une des 2 dentures du baladeur, chacune des 5 distances de la gamme par une des 5 dentures du pignon étagé.

Pour avoir chacune des distances désirée dans une gamme, il suffit de pousser le levier (7) pour détendre la chaîne et de placer le baladeur en face la denture choisie de l'ensemble étagé. Le changement de gamme, c'est-à-dire de denture de baladeur se fait à gauche de la boîte sous l'encastrement (8) creusé dans le tube support boîte, cet encastrement laissant un passage suffisant à la chaîne lorsqu'on la soulève.

Ne pas oublier en fin d'opération, de ramener le levier (7) dans sa position tendeur en soulevant le crochet le maintenant en place.

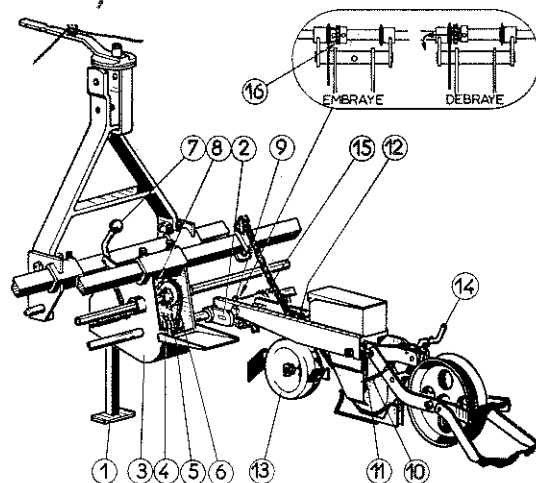
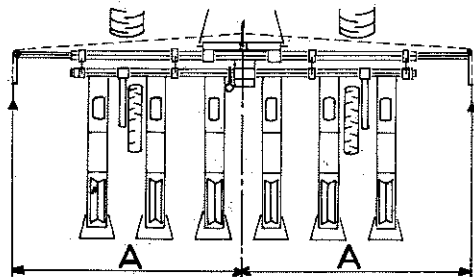


Fig. 2

● EMPLOI DES RAYONNEURS (sur semoir 6 rangs)

Attelage centré

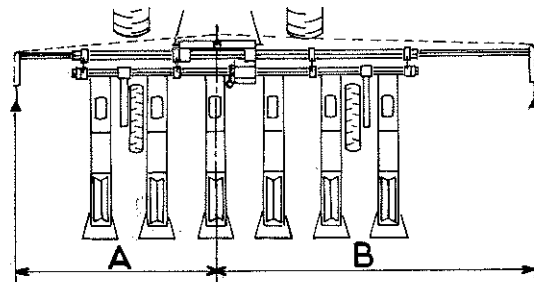


A = 6 fois l'inter-rangs à réaliser — 1/2 voie avant du tracteur.

Exemple : Inter-rangs 50 cm, voie avant 200 cm

$$A = 6 \times 50 - \frac{200}{2} = 200 \text{ cm}$$

Attelage déporté



A = 5 fois l'inter-rangs à réaliser — 1/2 voie avant du tracteur.

B = 7 fois l'inter-rangs à réaliser — 1/2 voie avant du tracteur.

Exemple : inter-rangs 50 cm, voie avant 150 cm.

$$A = 5 \times 50 - 150 = 175 \text{ cm}$$

$$B = 7 \times 50 - 150 = 275 \text{ cm}$$

Fig. 3

● RÉGLAGE ET EMPLOI DES ÉLÉMENTS

Fig. 4

1 - Montage des éléments - Réglage des écartements. Les éléments s'adaptent sur les têtes (2), un seul boulon sert au blocage. Boîtiers, chaînes et carters se montent, ensuite dans l'ordre les écartements se règlent après avoir desserré les vis (9).

2 - Démontage, remontage du boîtier.

Décrocher le ressort tendeur (10), enlever la chaîne de la denture du pignon inférieur (11), débloquer la vis (12) : le boîtier peut alors être retiré par le haut.

Effectuer les manœuvres inverses pour le remontage, ne pas omettre le resserrage de la vis (12) et la vérification de la bonne tension de la chaîne.

3 - Réglage de la profondeur de semis (fig. 4).

Ce chapitre est très **IMPORTANT**.

Afin de faciliter l'enracinement des graines après germination et obtenir une levée régulière du semis, le soc ne doit absolument pas talonner pour ne pas lisser le fond du sillon c'est-à-dire que la cote A (ci-contre) doit toujours être supérieure à 0 (de 2 à 10 mm).

Avec le réglage usine le soc travaillera dans de bonnes conditions pour profondeurs de 1 à 3 cm. Pour profondeurs supérieures à 3 cm il est obligatoire de remonter la roulette avant (13) de 1,5 cm (en desserrant la vis bloquant son montant). Dans chaque case (entre 1 et 3 cm et entre 3 et 5 cm) les profondeurs intermédiaires seront obtenues par la manivelle (4), un tour complet de cette manivelle correspondant à une différence de terrage de 3 mm.

4 - Emploi du chasse mottes. Le rôle du chasse-mottes est d'écartier superficiellement mottes et cailloux et non de creuser un sillon, le régler donc dans ce sens.

5 - Réglage de l'écartement de la roue arrière. La roulette arrière est formée de 2 demi-flasques réglables en écartement. Le choix de cet écartement est laissé à l'utilisateur, il dépendra de la nature du terrain, de la profondeur du semis et du tassage désiré.

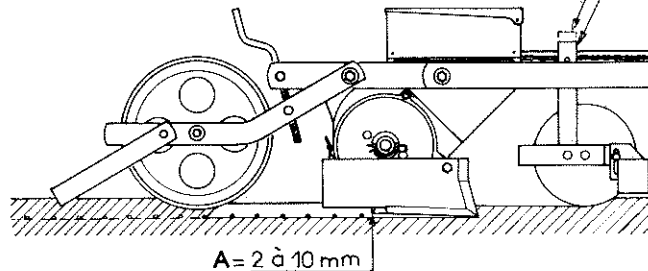
6 - Réglage de la garde de l'élément. S'effectue, dans les conditions mêmes de travail, par la chaîne d'accrochage (15) qui ne doit jamais tendre lorsque l'élément est au sol, le rôle de cette chaîne n'étant de supporter l'élément qu'au relevage.

7 - Emploi du débrayage. Les éléments ne sont équipés d'une tête débrayable que lorsque spécification en est faite à la commande. S'utilise en fin de champ par exemple lorsqu'il ne reste qu'un nombre limité de rangs à exécuter. Pousser à fond le volant (16) (fig. 2) puis le tourner légèrement pour l'accrocher. Exécuter les manœuvres inverses pour le rembrayage.

8 - Vidange de la graine. S'effectue boîtier retiré de l'élément en vidant par renversement du boîtier en place sur l'élément en basculant le soc et en retirant le disque alvéolé (voir page suivante).

Pour profondeurs de semis inférieures à 3 cm employer le montage usine (goupille du montant en appui sur la chape)

Pour profondeurs de semis supérieures à 3 cm remonter la roulette de 15 mm



● RÉGLAGES ET EMPLOI DU BOITIER 502 MONOSEM

1 - Description :

- (1) Corps du boîtier
- (2) Réhausse de trémie et couvercle (contenance totale 6 litres)
- (3) Disque alvéolé
- (4) Séparateur-éjecteur
- (5) Soc escamotable
- (6) Ressort gratteur
- (7) Goupille cavalier de sécurité

2 - Retrait du disque : peut s'opérer boîtier monté ou démonté. Rabattre le soc (5) (sans desserrer le boulon, en déclenchant son ressort crochet arrière), retirer le cavalier (7), tourner le disque pour décrocher la goupille d'entraînement et le sortir lorsque cette goupille est en face son passage.

3 - Rôle du séparateur : son rôle est très important : il consiste au moment de l'éjection à séparer la graine, contenue dans chaque alvéole, de la masse. Vérifier de temps à autre son bon fonctionnement (il est articulé sur l'axe arrière). Veiller à ne pas l'égarer au démontage des disques.

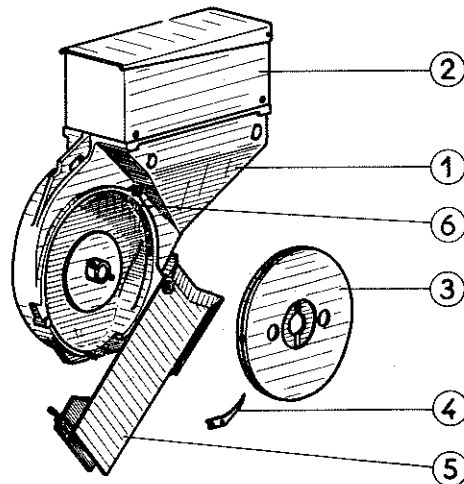
4 - Rôle du ressort gratteur : son rôle consiste à passer à l'aplomb des alvéoles afin, éventuellement, de les déboucher. Il doit être au niveau du disque c'est-à-dire ne pas prendre appui sur lui ni être en retrait. Vérifier cette position de temps en temps (très important).

5 - Emploi des disques : la plupart des semences de betteraves employées actuellement sont façonnées, le plus souvent calibrées entre 3,5 et 4,5 mm et parfois enrobées. L'enrobage permet un meilleur fonctionnement des semoirs car le calibrage des graines brutes présente toujours certains écarts au tamisage. Un des principaux avantages du 502 est qu'avec chacun des 2 disques livrés de série il est possible de semer tous les calibres compris entre 3,25 et 5 mm, les résultats étant assez voisins qu'il s'agisse de polies calibrées ou d'enrobées.

Choisir le n° 5,3-10 (10 alvéoles) pour distances de 6 à 12 cm et le n° 5,3-5 (5 alvéoles) pour distances 12,5 et supérieures (voir tableau distances de semis).

Cependant pour tous cas particuliers nous tenons à la disposition des utilisateurs un stock de disques spéciaux, en calibrage ou en nombre d'alvéoles (voir tableau ci-contre).

Fig. 5



Disques disponibles en stock	4 alvéoles	5 alvéoles	8 alvéoles	10 alvéoles	15 alvéoles
Pour graines calibres 3-4	n° 5-4	n° 5-5	n° 5-8	n° 5-10	n° 5-15
Pour graines calibres 3,25 à 5 m	n° 5,3-4	n° 5,3-5	n° 5,3-8	n° 5,3-10	n° 5,3-15

Les disques n° 5,3-5 et 5,3-10 sont ceux livrés de série; ils permettent toutes les distances de semis de puis 6 cm (voir tableau page ci-contre). Les disques 4, 8 et 15 alvéoles seront à choisir pour distances spéciales et seront fournis sur demande.

Pour calibres supérieurs à 5 mm nous envoyer un échantillon de graines.

● ENTRETIEN GÉNÉRAL

L'axe du boîtier est monté sur roulements à aiguilles graissés pratiquement pour la campagne. N'effectuer sur cet axe qu'1 ou 2 graissages par saison avec de la graisse à roulement. Au moins 1 fois par demi-journée de travail vérifier le bon fonctionnement et nettoyer l'intérieur des boîtiers en retirant les disques. Pour les autres parties du semoir graissage une fois par journée de travail (moyeux, paliers)... Huiler sans excès chaînes, galets et axes. Après la campagne de semis, procéder à un nettoyage complet, à un graissage général et entreposer le matériel à l'abri de la poussière et de l'humidité.

● DISTANCES DE SEMIS avec semoir 502 type BR

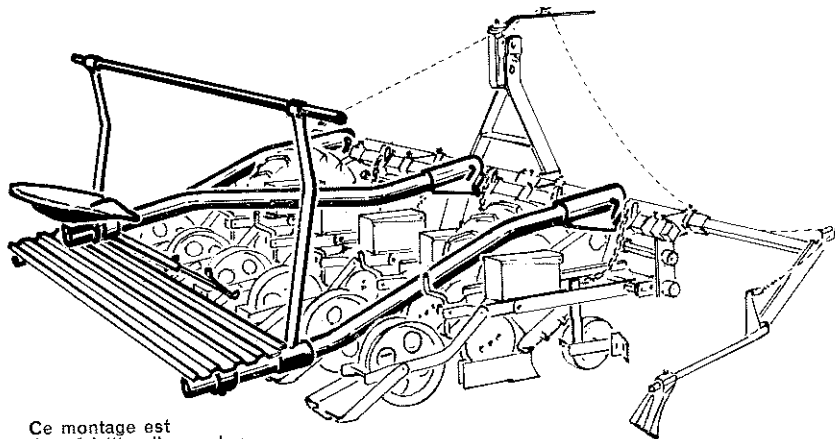
Denture du pignon baladeur		10 dents					13 dents				
		20 dts	18 dts	15 dts	13 dts	11 dts	20 dts	18 dts	15 dts	13 dts	11 dts
DISTANCES	Denture du pignon étagé										
	Avec disque 4 alvéoles	38	32	28	24	20	30	25	21	18	15
	Avec disque 5 alvéoles	30 cm	26 cm	22 cm	19 cm	16 cm	24 cm	20 cm	17 cm	14 cm	12,5 cm
	Avec disque 8 alvéoles	19	16	14	12	10	15	12,5	10,5	9	7,5
	Avec disque 10 alvéoles	15 cm	13 cm	11 cm	9,5 cm	8 cm	12 cm	10 cm	8,5 cm	7 cm	6 cm
	Avec disque 15 alvéoles	10	8,5	7,5	6,5	5,5	8	7	6	5	4

● POIDS DE GRAINES NÉCESSAIRES A L'HA ET DENSITÉS DES SEMIS

		POIDS / HECTARES						DENSITÉS	
		POULIES CALIBREES 3,5 x 4,5 (55-60 000 graines au kg)		ENROBÉES				(Nombre de graines/ha)	
				3,75 x 4,75 (35-40000 graines au kg)		4 x 5 (28-30000 graines au kg)			
		Inter-rangs 45 cm	Inter-rangs 50 cm	Inter-rangs 45 cm	Inter-rangs 50 cm	Inter-rangs 45 cm	Inter-rangs 50 cm	Inter-rangs 45 cm	Inter-rangs 50 cm
INTERVALLES ENTRE GRAINES SUR LES RANGS	4 cm	9,8 kg	8,8 kg	15 kg	13,6 kg	19,6 kg	17,2 kg	555 000	500 000
	5 cm	7,8	7	12	10,9	15,2	13,6	444 000	400 000
	6 cm	6,5	5,8	10	9,1	12,8	11,5	370 000	333 000
	8 cm	4,9	4,4	7,5	6,8	9,6	8,6	278 000	250 000
	10 cm	3,9	3,5	6	5,5	7,6	6,8	222 000	200 000
	12 cm	3,2	2,9	5	4,5	6,4	5,7	185 000	166 000
	16 cm	2,5	2,2	3,7	3,4	4,8	4,3	139 000	125 000

Bien qu'indicatif, le tableau ci-dessus permet de déterminer le poids de graines nécessaires à l'hectare d'après la densité de semis désirée ou vice versa de connaître la densité c'est-à-dire l'intervalle entre graines à réaliser sur les rangs d'après le poids/ha désiré.

● MONTAGE DU SIÈGE ET DE LA PASSERELLE DE CONTROLE



Ce montage est donné à titre d'exemple : le siège et la passerelle ne se montent naturellement pas ensemble.

Fig. 6

● MONTAGE DU SUPPORT JET

Se compose d'une patte se boulonnant derrière la roue plombeuse avec le décroctoïr.

Le réservoir, la rampe, les tuyaux, les buses ainsi que les pièces d'adaptation sur attelage ou sur châssis ne font pas partie de l'équipement ordinaire.

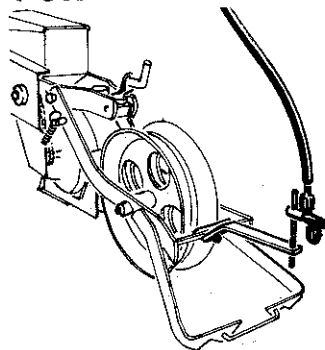


Fig. 8

● MONTAGE DU DISTRIBUTEUR MICROGRANULÉS

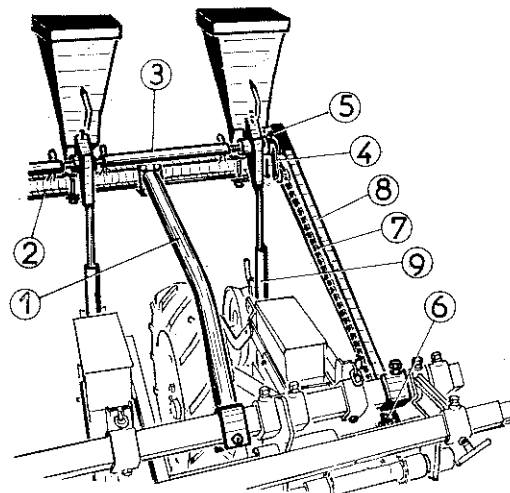


Fig. 7

- Commencer par adapter les supports (1) et la traverse (2).
- Brider les appareils au-dessus des éléments, goupiller les tubes de liaison (3).
- Sur l'axe de l'appareil de gauche enfiler le tendeur (4), puis goupiller le pignon à chaîne (5) s'adaptant sur cet axe.
- Retirer les traverses extrêmes du châssis, enfiler sur l'axe 6 pans le second pignon à chaîne (6), l'aligner sur le pignon (5) puis le bloquer.
- Mettre la chaîne (7) en place.
- Enfiler le carter (8), le bloquer.
- Accrocher le ressort du tendeur (4).
- Remonter les traverses extrêmes du châssis.
- Enfiler les nylons (9) sur les tubes arrière des éléments, les bloquer à hauteur convenable.
- Faire jouer les éléments en les soulevant pour vérifier le bon positionnement de l'ensemble.

● TRANSFORMATION DU MONOSEM 502 type BR en MONOSEM 102 type SR SPÉCIAL

**MAÏS
TOURNESOL
SORGHO...**

SR 4 rangs

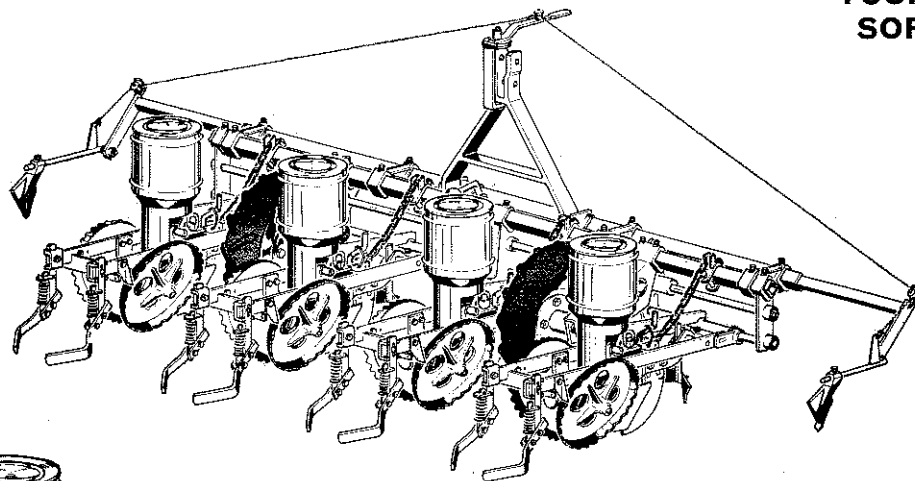


Fig. 9

Elément 102 SR

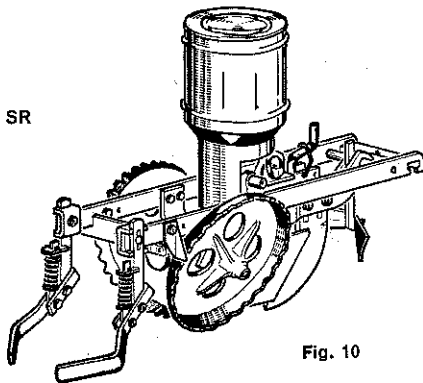


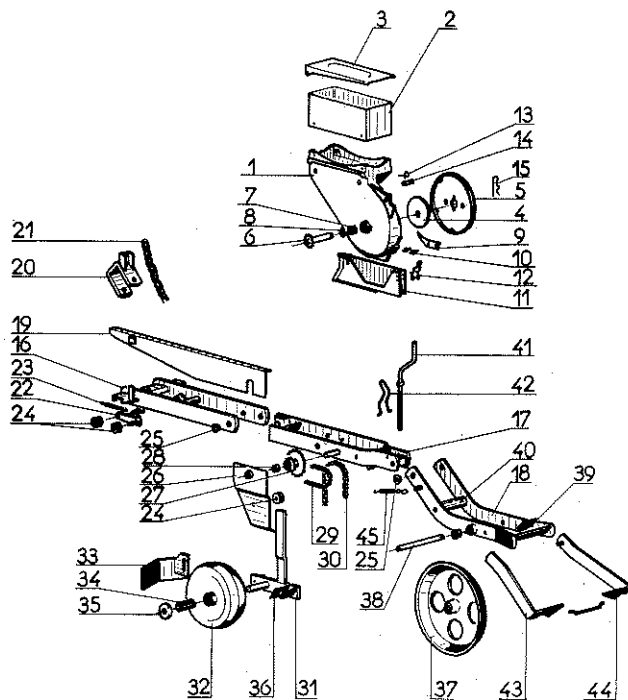
Fig. 10

Les 2 châssis étant rigoureusement semblables il suffit de remplacer les 6 éléments 502 par 4 éléments 102.

Les chaînes d'entraînement au départ des têtes d'éléments sont à conserver car standards pour les 2 types. Il faut simplement dévisser les écrous de tête, enlever les éléments betterave et les remplacer par les éléments maïs. 4 têtes seulement sur les 6 seront à employer, c'est-à-dire les 2 extrêmes et les 2 de chaque côté de la boîte de distances; les 2 se trouvant intérieurement aux roues seront à laisser libres (chaînes enlevées).

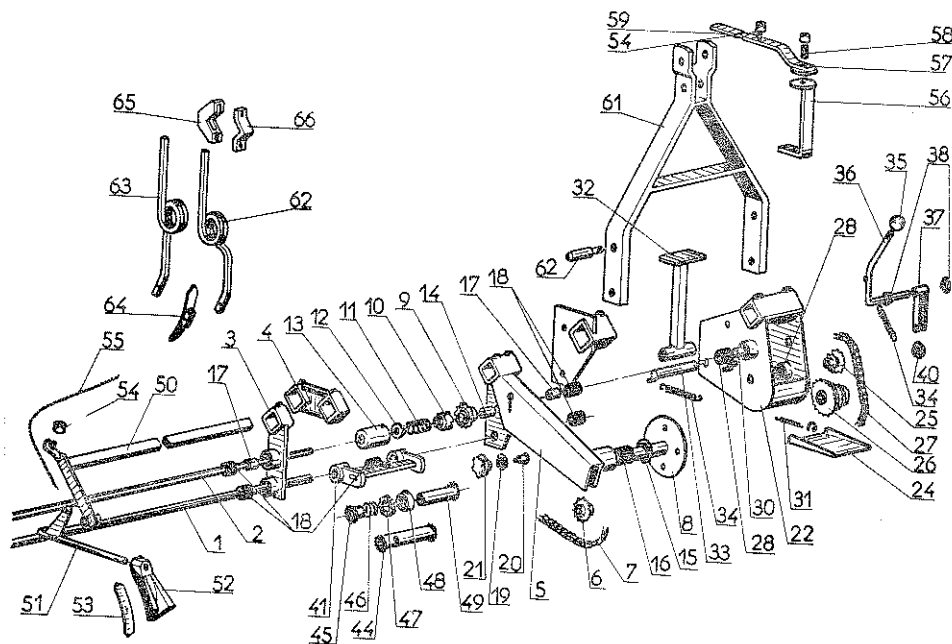
Se reporter à la notice spéciale SR pour tout ce qui est réglage et emploi.

● PIÈCES DE RECHANGE BOITIER ÉLÉMENT



- 1 Corps du boîtier de distribution n° Z 68 A.
- 2 Rehausse de trémie.
- 3 Couverture transparent n° C 502.
- 4 Flaque d'appui pour disque n° F 100.
- 5 Disque au (voir page 4).
- 6 Axe d'entraînement du boîtier avec pignon.
- 7 Roulement à aiguilles n° HK 2016.
- 8 Bague d'étanchéité n° ET 2026.
- 9 Séparateur-éjecteur.
- 10 Axe du séparateur n° A 6.
- 11 Soc 502
- 12 Ressort de soc 502 n° R 102.
- 13 Ressort gratteur n° R 99.
- 14 Axe de ressort gratteur n° A 53.
- 15 Cavalier de sécurité n° R 101.
- 16 Cadre de traction d'élément BR.
- 17 Cadre porte-boîtier 502.
- 18 Montant de roues arrière.
- 19 Carter supérieur.
- 20 Chape accrochage chaîne de relevage.
- 21 Chaîne de relevage BR.
- 22 Tendeur avant d'élément BR.
- 23 Ressort tendeur avant d'élément BR n° R 107.
- 24 Galet tendeur n° G 12 A.
- 25 Bague d'articulation n° B 10.
- 26 Carter tendeur inférieur d'élément BR.
- 27 Pignon double à chaîne d'élément BR n° X 502.
- 28 Bague autolubrifiante de pignon double.
- 29 Chaîne d'entraînement supérieure d'élément BR.
- 30 Chaîne d'entraînement boîtier 502 d'élément BR.
- 31 Montant de roulette avant d'élément BR.
- 32 Roulette avant n° M 19 T.
- 33 Chasse-mottes d'élément BR.
- 34 Roulement à rouleaux n° R 70.
- 35 Chapeau de roulement.
- 36 Décrottoir de roulette.
- 37 Demi-roue arrière n° Z 69.
- 38 Axe de roue arrière d'élément BR.
- 39 Décrottoir de roue arrière.
- 40 Ecrou de terrage d'élément BR n° E 502.
- 41 Vis de terrage d'élément, BR n° V 502.
- 42 Arrêt de vis de terrage d'élément BR.
- 43 Raclette arrière d'élément BR côté gauche.
- 44 Raclette arrière d'élément BR côté droit.
- 45 Ressort tendeur du carter inférieur n° RS 17.

● PIÈCES DE RECHANGE CHASSIS



- 1 Arbre rond moteur (préciser longueur).
- 2 Arbre 6 pans (préciser longueur).
- 3 Traverse extérieure support arbres.
- 4 Bride liaison des barres n° B 40.
- 5 Montant de bloc roue BR.
- 6 Pignon inférieur bloc roue n° T 113 R.
- 7 Chaîne de bloc roue BR.
- 8 Axe de roue sur bloc roue BR.
- 9 Crabot pignon bloc roue gauche n° C11G
Crabot pignon bloc roue droit n° C11D.

- 10 Crabot 6 pans bloc roue gauche n° C12G
Crabot 6 pans bloc roue droit n° C12D.
- 11 Ressort de crabot n° R 96.
- 12 Butée ressort crabot n° C 13.
- 13 Tube cache crabot.
- 14 Fourreau crabot pignon.
- 15 Rondelle d'axe n° C14.
- 16 Roulement n° R 95.
- 17 Fourreau 6 pans de roulement R 40.
- 18 Roulement n° R 40 (longueur 40 mm).

- 19 Galet tendeur dans bloc roue n° G50A.
- 20 Axe de galet tendeur n° A 17.
- 21 Volant de tendeur n° V 80.
- 22 Carter de boîte de distances.
- 24 Couvercle de carter.
- 25 Pignon moteur double n° T 113 B.
- 26 Pignon étagé n° T 113 E.
- 27 Chaîne de boîte BR.
- 28 Roulement n° R 25 (longueur 25 mm).
- 30 Fourreau 6 pans de roulement R 25.
- 31 Ressort de couvercle n° R 66.
- 32 Béquille.
- 33 Axe de béquille.
- 34 Ressort de béquille et de tendeur n° R94.
- 35 Boule de levier tendeur n° B 21.
- 36 Levier de tendeur de chaîne.
- 37 Guide galet tendeur.
- 38 Bague de palier n° D 30.
- 40 Galet tendeur dans boîte n° G 50 A.
- 41 Tête d'élement BR modèle 69.
- 44 Pignon double de tête ordinaire n° XR17.
- 45 Pignon de tête débrayable n° X 17.
- 46 Ressort de tête débrayable n° R 104.
- 47 Volant de débrayage n° K 18.
- 48 Bague portée vis n° K 19.
- 49 Pignon fertiliseur de tête débrayable n° X 17 F.
- 50 Bras de rayonneur (préciser nombre de rangs).
- 51 Bras de sabot.
- 52 Sabot de rayonneur n° Z 13 C.
- 53 Soc de sabot de rayonneur.
- 54 Galet n° G 40.
- 55 Corde de rayonneur (préciser la longueur).
- 56 Support inverseur de rayonneur.
- 57 Bras inverseur de rayonneur.
- 58 Ressort de bras inverseur n° R 3.
- 59 Bride attelage 3 points, côté gauche.
- 60 Bride attelage 3 points côté droit.
- 61 Attelage 3 points renforcé.
- 62 Axe inférieur d'attelage 3 points
n° A 22 (∅ 22).
n° A 28 (∅ 28).

*...et pour tous vos travaux
de binage et sarclage
Consultez-nous !*

LES BINEUSES

Précises, robustes, dirigeables, d'un entretien nul
sont le complément indispensable de votre MONOSEM 102

ATELIERS RIBOULEAU - 79 - LARGEASSE Tél. 4 et 18

Société anonyme d'exploitation au capital de 1.000.000 F.